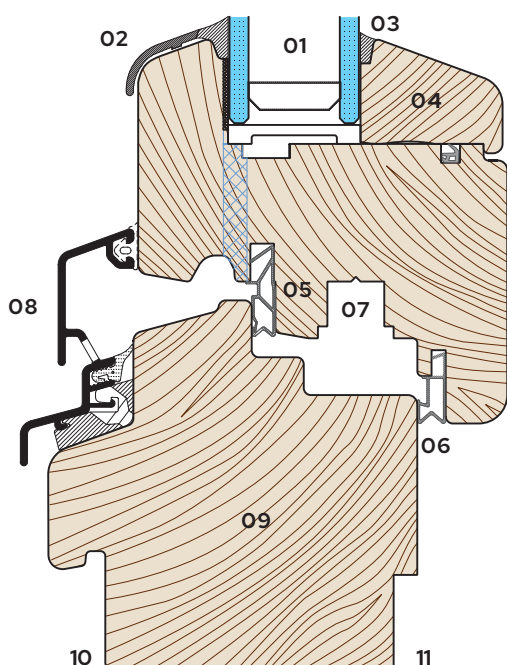
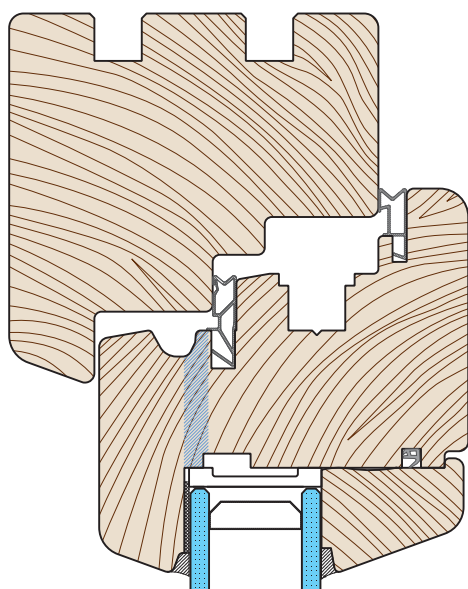


sistema di finestre

RI WOOD®

SPREE 78



01. Vetri isolanti doppi o tripli

È la parte più importante della finestra, che influisce in modo significativo sulle proprietà isolanti dell'intero prodotto. Comprende anche il telaio intervetro, che non svolge solo un ruolo estetico, ma anche di isolamento termico.

02. La grondaia dell'anta

La grondaia in alluminio protegge il trattamento superficiale della parte più sollecitata dell'anta dalle influenze climatiche.

03. Guarnizione in silicone

Impedisce all'acqua di penetrare nella struttura tra il vetro e il legno. Ha anche una funzione statica, fissando saldamente il vetro nel telaio o nell'anta.

04. Barra fermavetro con guarnizione supplementare

Fissa il vetro nel telaio o nell'anta e completa l'aspetto elegante dell'interno. La dimensione interna del fermavetro si adatta alla larghezza del vetro selezionato. Inoltre, il fermavetro è dotato di una guarnizione aggiuntiva tra il fermavetro e l'anta. La guarnizione impedisce la penetrazione dell'umidità dell'aria nell'area del vetro, eliminando così la formazione di condensa indesiderata.

05. Guarnizione principale

Una guarnizione filettata a tutto tondo in materiale flessibile di lunga durata. Aumenta le proprietà isolanti e acustiche della finestra.

06. Guarnizione interna

Guarnizione a tutto tondo in materiale flessibile di lunga durata. Aumenta le proprietà isolanti e acustiche della finestra.

07. Scanalatura di forgiatura

Spazio per i più avanzati raccordi integrali Maco MULTIMATIC con punti di chiusura e sicurezza. La ferramenta è sempre dotata di un blocco di sicurezza contro l'uso improprio. Nella variante con finestra apribile/inclinabile, il raccordo è sempre dotato di una microventilazione.

08. Grondaia con telaio SPREE-D

Il gocciolatoio in alluminio SPREE è montato in un telaio appositamente fresato che scarica l'acqua. La sua installazione è semplice: si fissa su staffe di montaggio e si infila una guarnizione tra il telaio e la grondaia. Questo metodo consente una facile sostituzione. La grondaia ha un design più squadrato.

09. Profili in legno

Realizzati con legno grezzo incollato ed essiccato a un contenuto di umidità del 12% (+ -2%). I profili sono incollati a partire da singole lamelle.

10. Scanalatura per il montaggio di un davanzale esterno

Si utilizza per l'installazione del parapetto esterno. È progettata per evitare perdite sotto la finestra in caso di raffiche di vento.

11. Scanalatura per il montaggio del davanzale interno

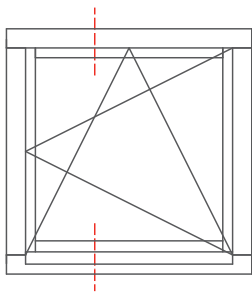
Serve per il montaggio del davanzale interno.



RI OKNA a. s.,
Úkolky 1055, 696 81 Bzenec,
Tel.: +420 518 389 511, Fax: +420 518 389 516
e-mail: info@ri-okna.cz,

Partner
per il vostro
Progetto

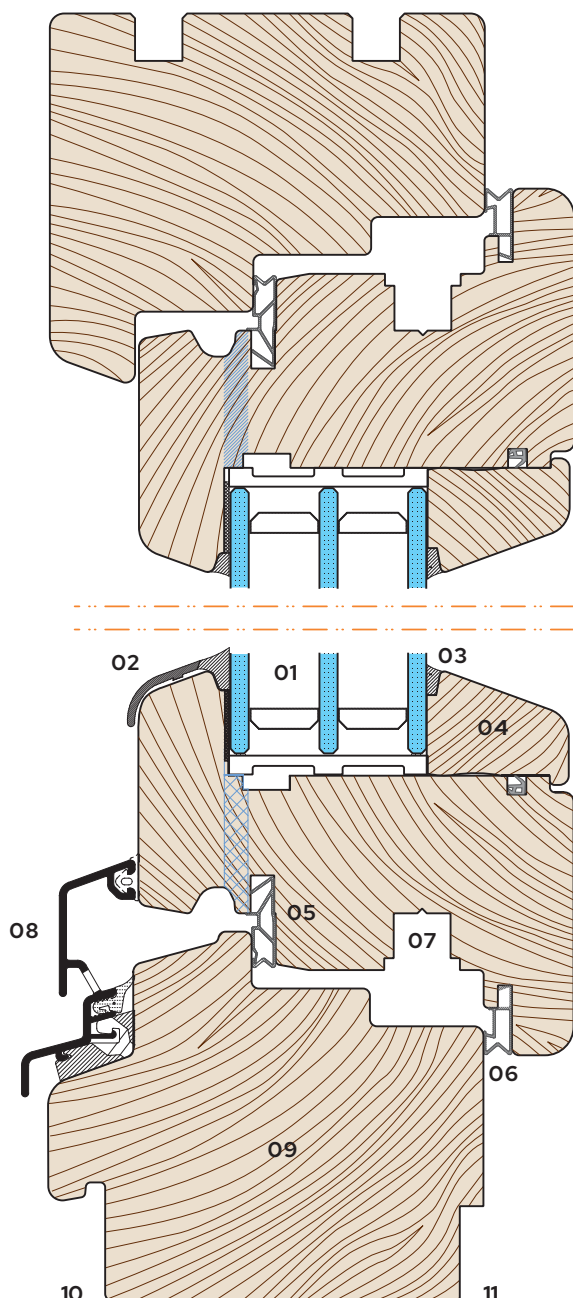




sistema di finestre

RI WOOD®

SPREE 92



01. Triplo vetro isolante

È la parte più importante della finestra, che influisce in modo significativo sulle proprietà isolanti dell'intero prodotto. Comprende anche il telaio intervetro, che non svolge solo un ruolo estetico, ma anche di isolamento termico.

02. La grondaia dell'anta

La grondaia in alluminio protegge il trattamento superficiale della parte più sollecitata dell'anta dalle influenze climatiche.

03. Guarnizione in silicone

Impedisce all'acqua di penetrare nella struttura tra il vetro e il legno. Ha anche una funzione statica, fissando saldamente il vetro nel telaio o nell'anta.

04. Barra fermavetro con guarnizione supplementare

Fissa il vetro nel telaio o nell'anta e completa l'aspetto elegante dell'interno. La dimensione interna del fermavetro si adatta alla larghezza del vetro selezionato. Inoltre, il fermavetro è dotato di una guarnizione aggiuntiva tra il fermavetro e l'anta. La guarnizione impedisce la penetrazione dell'umidità dell'aria nell'area del vetro, eliminando così la formazione di condensa indesiderata.

05. Guarnizione principale

Una guarnizione filettata a tutto tondo in materiale flessibile di lunga durata. Aumenta le proprietà isolanti e acustiche della finestra.

06. Guarnizione interna

Guarnizione a tutto tondo in materiale flessibile di lunga durata. Aumenta le proprietà isolanti e acustiche della finestra.

07. Scanalatura di forgiatura

Spazio per i più avanzati raccordi integrali Maco MULTIMATIC con punti di chiusura e sicurezza. La ferramenta è sempre dotata di un blocco di sicurezza contro l'uso improprio. Nella variante con finestra apribile/inclinabile, il raccordo è sempre dotato di una microventilazione.

08. Grondaia con telaio SPREE-D

Il gocciolatoio in alluminio SPREE è montato in un telaio appositamente fresato che scarica l'acqua. La sua installazione è semplice: si fissa su staffe di montaggio e si infila una guarnizione tra il telaio e la grondaia. Questo metodo consente una facile sostituzione. La grondaia ha un design più squadrato.

09. Profili in legno

Realizzati con legno grezzo incollato ed essiccato a un contenuto di umidità del 12% (+ -2%). I profili sono incollati a partire da singole lamelle.

10. Scanalatura per il montaggio di un davanzale esterno

Si utilizza per l'installazione del parapetto esterno. È progettata per evitare perdite sotto la finestra in caso di raffiche di vento.

11. Scanalatura per il montaggio del davanzale interno

Serve per il montaggio del davanzale interno.



RI OKNA a. s.,
 Úkolky 1055, 696 81 Bzenec,
 Tel.: +420 518 389 511, Fax: +420 518 389 516
 e-mail: info@ri-okna.cz,

Partner
 per il vostro
 Progetto

