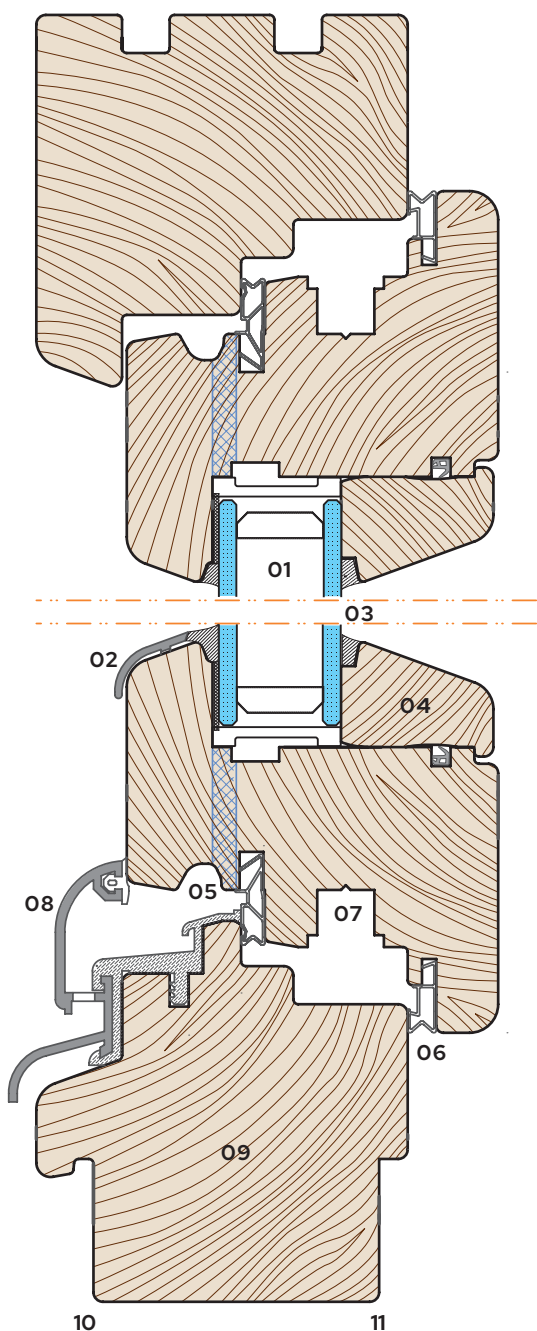


sistema di finestre

RI WOOD®

DRAU 78



**01. Vetri isolanti doppi o tripli**

È la parte più importante della finestra, che influisce in modo significativo sulle proprietà isolanti dell'intero prodotto. Comprende anche il telaio intervetro, che non svolge solo un ruolo estetico, ma anche di isolamento termico.

**02. La grondaia dell'anta**

La grondaia in alluminio protegge il trattamento superficiale della parte più sollecitata dell'anta dalle influenze climatiche.

**03. Guarnizione in silicone**

Impedisce all'acqua di penetrare nella struttura tra il vetro e il legno. Ha anche una funzione statica, fissando saldamente il vetro nel telaio o nell'anta.

**04. Barra fermavetro con guarnizione supplementare**

Fissa il vetro nel telaio o nell'anta e completa l'aspetto elegante dell'interno. La dimensione interna del fermavetro si adatta alla larghezza del vetro selezionato. Inoltre, il fermavetro è dotato di una guarnizione aggiuntiva tra il fermavetro e l'anta. La guarnizione impedisce la penetrazione dell'umidità dell'aria nell'area del vetro, eliminando così la formazione di condensa indesiderata.

**05. Guarnizione principale**

Una guarnizione filettata a tutto tondo in materiale flessibile di lunga durata. Aumenta le proprietà isolanti e acustiche della finestra.

**06. Guarnizione interna**

Guarnizione a tutto tondo in materiale elastico di lunga durata. Aumenta le proprietà isolanti e acustiche della finestra.

**07. Scanalatura di forgiatura**

Spazio per la più avanzata ferramenta a tutto tondo Maco MULTIMATIC con punti di chiusura e sicurezza. La ferramenta è sempre dotata di un blocco di sicurezza contro l'uso improprio. Nella variante con finestra apribile/inclinabile, la ferramenta è sempre dotata di una microventilazione.

**08. Grondaia del telaio Drau**

Grondaia in alluminio con ponte termico interrotto, protegge la finitura del telaio dalle influenze climatiche. Serve anche come drenaggio nella zona umida della finestra e scarica la condensa sul davanzale esterno. In combinazione con la maniglia in plastica, evita la formazione di un ponte termico nella parte inferiore del telaio e mantiene proprietà isolanti ottimali.

**09. Profilo in legno**

Realizzati in legno grezzo incollato ed essiccato a un contenuto di umidità del 12% (+ -2%). I profili sono incollati a partire da singole lamelle.

**10. Scanalatura per il montaggio di un davanzale esterno**

Si utilizza per l'installazione del parapetto esterno. È progettata per evitare perdite sotto la finestra in caso di raffiche di vento.

**11. Scanalatura per il montaggio del davanzale interno**

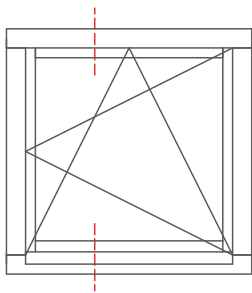
Serve per il montaggio del davanzale interno.



RI OKNA a. s.,  
 Úkolky 1055, 696 81 Bzenec,  
 Tel.: +420 518 389 511, Fax: +420 518 389 516  
 e-mail: info@ri-okna.cz,

Partner  
 per il vostro  
 Progetto

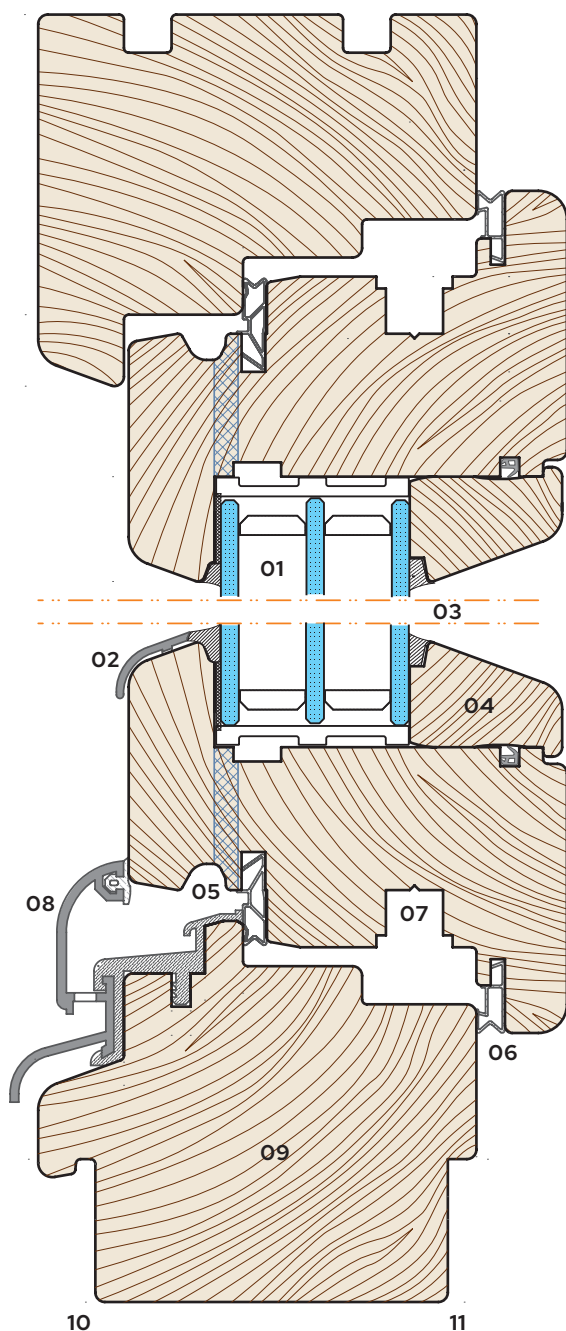




sistema di finestre

RI WOOD®

DRAU 92



**01. Triplo vetro isolante**

È la parte più importante della finestra, che influisce in modo significativo sulle proprietà isolanti dell'intero prodotto. Comprende anche il telaio intervetro, che non svolge solo un ruolo estetico, ma anche di isolamento termico.

**02. La grondaia dell'anta**

La grondaia in alluminio protegge il trattamento superficiale della parte più sollecitata dell'anta dalle influenze climatiche.

**03. Guarnizione in silicone**

Impedisce all'acqua di penetrare nella struttura tra il vetro e il legno. Ha anche una funzione statica, fissando saldamente il vetro nel telaio o nell'anta.

**04. Barra fermavetro con guarnizione supplementare**

Fissa il vetro nel telaio o nell'anta e completa l'aspetto elegante dell'interno. La dimensione interna del fermavetro si adatta alla larghezza del vetro selezionato. Inoltre, il fermavetro è dotato di una guarnizione aggiuntiva tra il fermavetro e l'anta. La guarnizione impedisce la penetrazione dell'umidità dell'aria nell'area del vetro, eliminando così la formazione di condensa indesiderata.

**05. Guarnizione principale**

Una guarnizione filettata a tutto tondo in materiale flessibile di lunga durata. Aumenta le proprietà isolanti e acustiche della finestra.

**06. Guarnizione interna**

Guarnizione a tutto tondo in materiale elastico di lunga durata. Aumenta le proprietà isolanti e acustiche della finestra.

**07. Scanalatura di forgiatura**

Spazio per la più avanzata ferramenta a tutto tondo Maco MULTIMATIC con punti di chiusura e sicurezza. La ferramenta è sempre dotata di un blocco di sicurezza contro l'uso improprio. Nella variante con finestra apribile/inclinabile, la ferramenta è sempre dotata di una microventilazione.

**08. Grondaia del telaio Drau**

Grondaia in alluminio con ponte termico interrotto, protegge la finitura del telaio dalle influenze climatiche. Serve anche come drenaggio nella zona umida della finestra e scarica la condensa sul davanzale esterno. In combinazione con la maniglia in plastica, evita la formazione di un ponte termico nella parte inferiore del telaio e mantiene proprietà isolanti ottimali.

**09. Profilo in legno**

Prodotto con listelli di legno incollati ed essiccati a un contenuto di umidità del 12% (+ -2%). I listelli sono incollati con una colla monocomponente a partire dalle singole lamelle.

**10. Scanalatura per il montaggio di un davanzale esterno**

Si utilizza per l'installazione del parapetto esterno. È progettata per evitare perdite sotto la finestra in caso di raffiche di vento.

**11. Scanalatura per il montaggio del davanzale interno**

Serve per il montaggio del davanzale interno.



RI OKNA a. s.,  
 Úkolky 1055, 696 81 Bzenec,  
 Tel.: +420 518 389 511, Fax: +420 518 389 516  
 e-mail: info@ri-okna.cz,

Partner  
 per il vostro  
 Progetto

